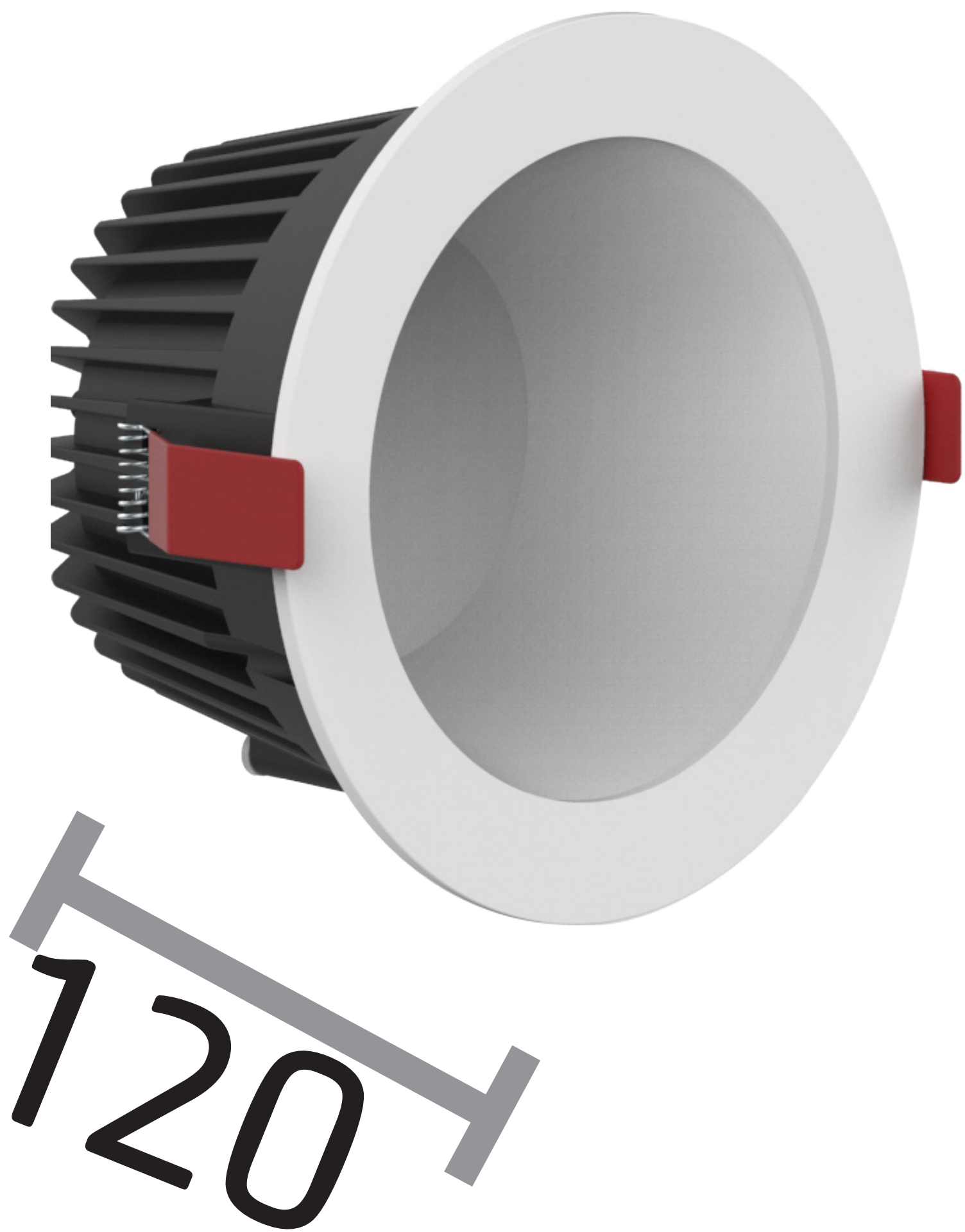
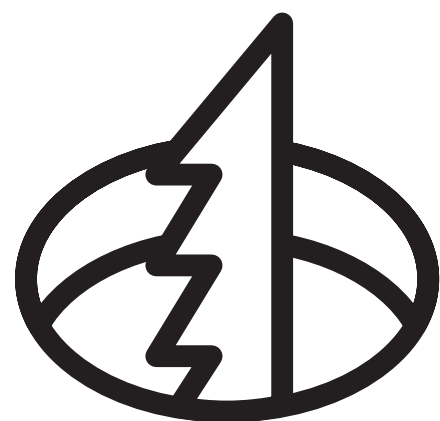


20581-01-40W

Ø205



225 Ø